



ОКПД2 27.40.39.113

Утвержден

ФРСБ.425911.028ПС-ЛУ

Комплект монтажных частей

Фосфор КМЧ-700

Паспорт

ФРСБ.425911.028ПС

г. Заречный

2020 г.

1 Основные сведения об изделии и технические данные

1.1 Комплект монтажных частей Фосфор КМЧ-700 ФРСБ.425911.028.

Дата изготовления « ____ » _____ 20__ г.

Адрес предприятия – изготовителя:

ООО "ОХРАННАЯ ТЕХНИКА"

442960, г.Заречный Пензенской обл, а/я 45

тел./факс (8412) 65-53-16, многоканальный

E-mail: ot@forteza.ru

Internet: www.FORTEZA.ru

1.2 Основные технические данные

Комплект монтажных частей Фосфор КМЧ-700 ФРСБ.425911.028 предназначен для крепления прожекторов «ФОСФОР» на ограждение или стену. Вынос от стены до центра прожектора составляет 700 мм.

Внешний вид кронштейна и пример его крепления на опоре приведен на рисунке 1.

Кронштейн крепится к вертикальной поверхности при помощи четырех анкерных болтов с гайкой 8x65 (резьба М6) (в комплект поставки не входят).

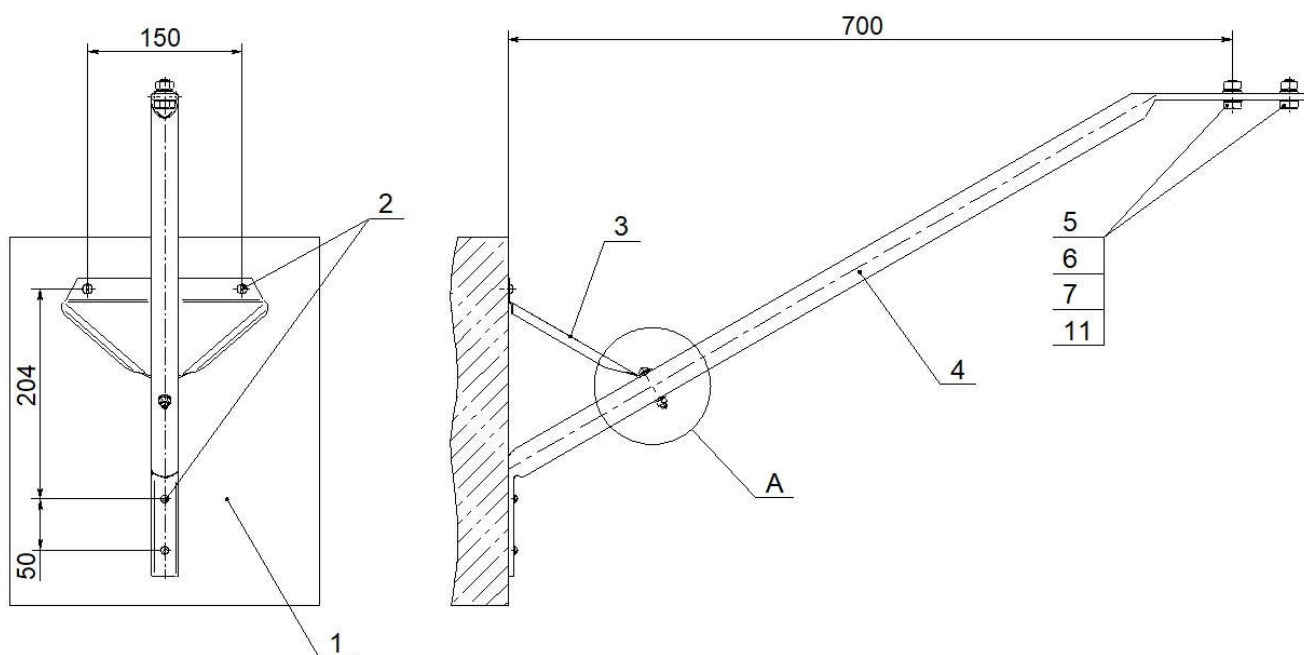
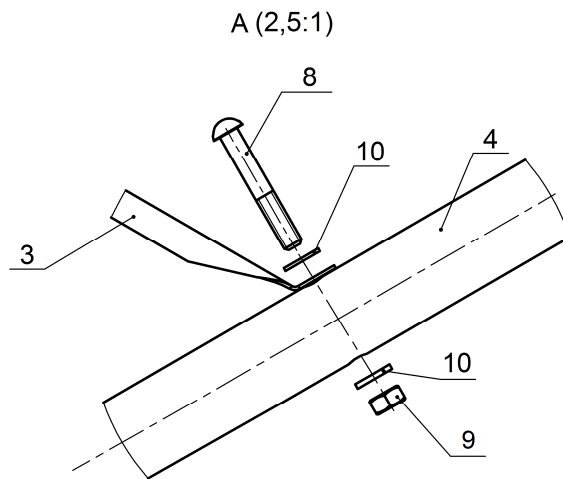


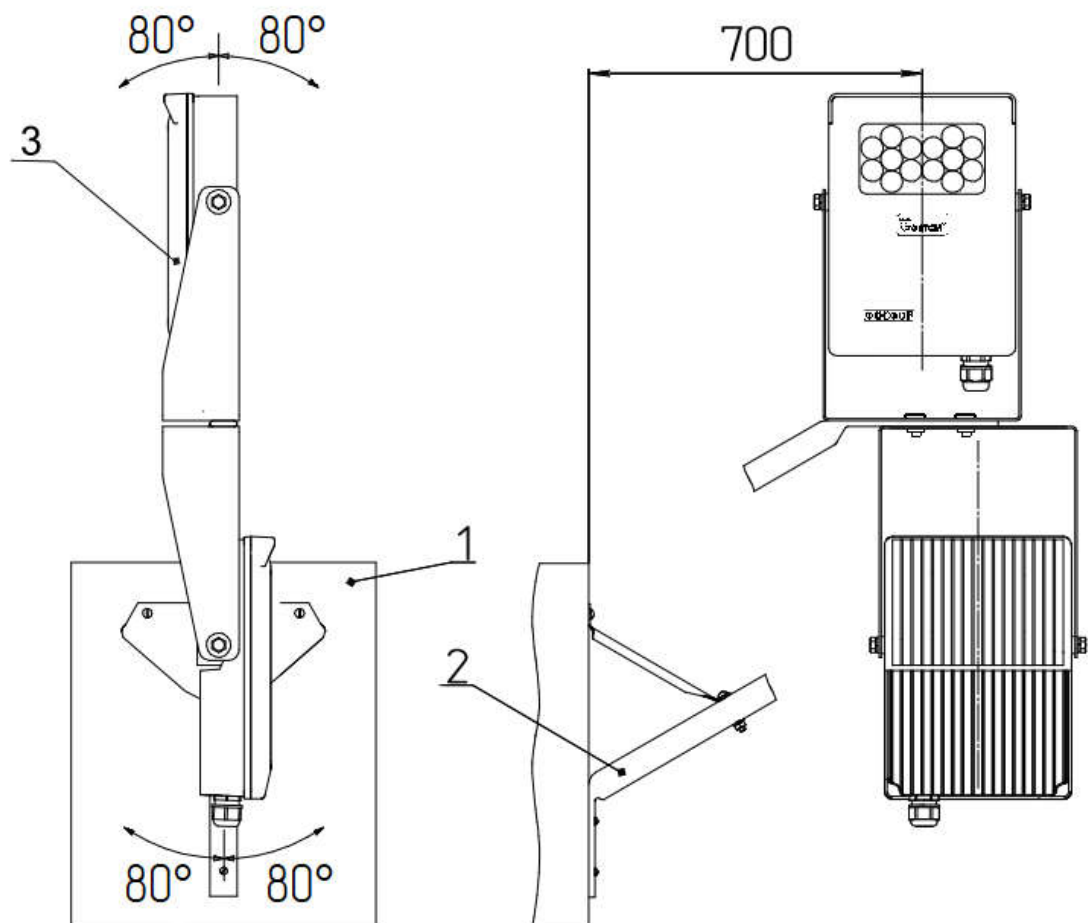
Рисунок 1 (лист 1 из 2) – Пример крепления КМЧ-700 на ограждении



1 – ограждение;	6 – шайба 10	– 4 шт.;
2 – болт анкерный (в комплект поставки не входят);	7 – гайка М10	– 2 шт.;
3 – уголок	8 – болт М6×35	– 1 шт.;
4 – кронштейн-Фосфор	9 – гайка М6	– 1 шт.;
5 – болт М10×35	10 – шайба 6	– 2 шт.;
	11 – шайба пружинная 10	– 2 шт.;

Рисунок 1 (лист 2 из 2) – Пример крепления кронштейна на ограждении

Пример установки прожектора «ФОСФОР» на КМЧ-700 приведен на рисунке 2.



1 – стена;
2 – кронштейн-Фосфор;

3 – прожектор «ФОСФОР».

Рисунок 2 – Установка прожектора «ФОСФОР» на стене с применением КМЧ-700

2 Комплектность

Наименование извещателя (составной части, документа)	Обозначение конструкторского документа	Коли- чество	Примечание
Комплект монтажных частей Фосфор КМЧ-700, в составе:	ФРСБ.425911.028	1	
1 Уголок	ФРСБ.745522.002	1	
2 Кронштейн-Фосфор	ФРСБ.747311.002	1	
3 Болт М6х35 нерж.		1	
4 Болт М10х35 нерж.		2	
5 Гайка М6 нерж.		1	
6 Гайка М10 нерж.		2	
7 Шайба 6 нерж.		2	
8 Шайба пружинная 10 нерж.		2	
9 Шайба уменьшенная 10 нерж.		4	
10 Паспорт	ФРСБ.425911.028ПС	1	
11 Упаковка	ФРСБ.425915.054	1	

3 Срок службы и хранения, гарантии изготовителя

3.1 Срок службы 8 лет, в том числе срок хранения 3 года в упаковке предприятия-изготовителя, в отапливаемых складских помещениях, при температуре воздуха в помещении склада от плюс 5 °С до плюс 40 °С, с влажностью воздуха до 80 %.

3.2 Гарантийный срок – три года со дня продажи предприятием-изготовителем.

3.3 Гарантии не распространяются на изделия с механическими повреждениями.

4 Свидетельство об упаковывании

Комплект монтажных частей Фосфор КМЧ-700 ФРСБ.425911.028 упакован ООО «Охранная техника» согласно требованиям, предусмотренным в действующей технической документации.

Упаковщик _____

подпись

расшифровка подписи

20 _____

год месяц число

5 Свидетельство о приёмке

Комплект монтажных частей Фосфор КМЧ-700 ФРСБ.425911.028 изготовлен и принят в соответствии с обязательными требованиями государственных стандартов, действующей технической документацией и признан годным для эксплуатации.

Начальник ОТК

_____ Д.С. Егоров

МП

20 _____

год месяц число

6 Сведения об утилизации

После окончания службы кронштейн подлежит утилизации. Утилизация кронштейна производится эксплуатирующей организацией и выполняется согласно нормам и правилам, действующим на территории РФ. В состав кронштейна не входят экологически опасные элементы.

7 Дата продажи _____ 20____ г.